



Libertad y Orden

---

REPÚBLICA DE COLOMBIA  
MINISTERIO DE TRANSPORTE  
AGENCIA NACIONAL DE INFRAESTRUCTURA

---

CONTRATO DE CONCESIÓN BAJO EL ESQUEMA DE APP No [•] DE [•]  
Entre:

Concedente:  
Agencia Nacional de Infraestructura

Concesionario:  
[•]

**APENDICE TÉCNICO 1  
ALCANCE DEL PROYECTO**

## **CAPÍTULO I Introducción**

- (a) De conformidad con lo previsto en la Sección 2.1 de la Parte General, el presente Apéndice contiene el alcance y las condiciones técnicas que regirán el Proyecto. Sin perjuicio de la obligación del Concesionario de llevar a cabo las Intervenciones establecidas en este Apéndice, este será responsable del cumplimiento de las obligaciones de resultado que se derivan del mismo y del Contrato.
  
- (b) La aplicación de este Apéndice deberá ser efectuada en concordancia con lo establecido en la Parte General y Especial del Contrato. En todo caso, de presentarse alguna contradicción entre lo previsto en este Apéndice y los demás documentos contractuales, se atenderá a lo previsto en el numeral 19.14 de la Parte General.

## **CAPÍTULO II Descripción del Proyecto**

### 2.1 Descripción

- (a) Las vías actuales comprendidas en el Proyecto tienen una longitud total estimada origen- destino de 200 kilómetros y en su recorrido atraviesan los departamentos de Tolima, Caldas y Cundinamarca.
- (b) Las vías objeto de la concesión “Corredor Girardot – Puerto Salgar – Honda”, tiene una longitud total estimada origen destino de 200 kilómetros y en su recorrido atraviesa los departamentos de Tolima, Caldas y Cundinamarca.

El propósito fundamental del corredor es desarrollar una vía primaria de altas especificaciones para garantizar la conexión Sur - Norte de la Troncal Central, uniendo los departamentos del centro sur del país en el sector de Flandes de la Concesión San Rafael por la margen derecha del río Magdalena en el departamento de Cundinamarca, con el norte del país, en el sector de Puerto Salgar de la Concesión de Ruta de Sol.

- (c) La Figura 1 muestra la localización general del Proyecto.

**Figura 1 – Localización general del Proyecto**



## 2.2 Vías existentes comprendidas en el Proyecto

En los términos indicados en el presente Apéndice Técnico y en el Contrato, se encuentran incluidas dentro del Proyecto las vías existentes que se describen a continuación. La información de la siguiente tabla, incluyendo la información contenida en la columna “estado actual” de las vías se incluye de manera puramente informativa. En consecuencia, como se señala en la Parte General, la entrega de la infraestructura se hará en el estado en que se encuentre, por lo que la información siguiente no genera obligación alguna a cargo de la ANI, ni servirá de base para observación o condicionamiento de cualquier tipo, al momento de la entrega por pretendidas o reales diferencias entre la información que aquí se incluye y la real condición del Corredor del Proyecto:

**Tabla 1 – Descripción de vías existentes comprendidas en el Proyecto**

Código de Vía (Nomenclatura)	Ente Competente	Origen	Destino	Longitud (Km)	Estado Actual
4510 y 45 CL A	Nacional	Honda PR 0+000	La_Dorada PR 33+400	33.4	Vía primaria Bidireccional pavimentada
5008	Nacional	Cruce vía 01-06 (Rio Seco) PR 5+800	Puerto Bogotá PR 0+000	5.8	
01-07	Departamental	Puerto Bogotá	Puerto Salgar (El Cruce)	40	Vía terciaria de bajas especificaciones
01-06	Departamental	Cambao	Río Seco	38.15	Vía secundaria de bajas especificaciones
01-05	Departamental	Beltran	Cambao	13	
01-04	Departamental	Cruce a Paquilo	Beltran	18	
01-03	Departamental	Guataqui	Cruce a Paquilo	19	
01-02	Departamental	Nariño	Guataquí	17	
01-01	Departamental	Girardot	Nariño	23	

## 2.3 Estaciones de Peaje

**Tabla 2 – Estaciones de Peaje actualmente existentes**

Nombre	Tramo	PR	Sentido de Cobro	Tarifa Actual (\$ Col 2012)				
				Cat I	Cat II	Cat III	Cat IV	Cat V
NO APLICA PORQUE NO HAY PEAJES EXISTENTES								

## 2.4 Unidades Funcionales del Proyecto

- (a) El Proyecto se encuentra dividido en las siguientes Unidades Funcionales:

Tabla 3 – Unidades Funcionales del Proyecto

UF	Sector	Origen (nombre – coordenada)	Destino (nombre – coordenada)	Longitud aproximada origen destino (Km)	Intervención prevista	Observación
UF1	Variante Flandes - Girardot	<a href="#">Flandes</a> E: 12690,474 N: 962498,665 <a href="#">Variante de Chicoral (4004B)</a>	<a href="#">Girardot</a> E: 913194,699 N: 963946,83 <a href="#">Vía Girardot – Nariño (01-01)</a>	5,2	Mejoramiento y Construcción	<a href="#">Incluyen las conexiones con la vía Girardot – Ibagué – Cajamarca (Variante Chicoral) que van en calzada sencilla y las conexiones con la vía Girardot – Guataquí. Incluye Nuevo Puente en Doble Calzada Sobre el Río Magdalena</a>
UF2	Girardot - Guataquí	Girardot E: 917098,108 N: 966709,754	Guataquí E: 921503,964 N: 990007,067	36,5	Mejoramiento y Construcción	
UF3	Guataquí - Cambao	Guataquí E: 921503,964 N: 990007,067	Cambao E: 927268,711 N: 1035304,478	51	Mejoramiento y Construcción	
UF4	Variante Cambao	Inicio Variante E: 927735,423 N: 1034227,65	<a href="#">Fin Variante</a> E: 927193,594 N: 1035133,658 <a href="#">Vía Cambao – Río Seco (01-06)</a>	1,1	Construcción	
	Cambao - Puerto Bogotá	Cambao E: 927735,423 N: 1034227,65	Puerto Bogotá (hasta la conexión con el nuevo puente de Honda -margen derecha río Magdalena) E: 928233,793 N: 1070359,966	45,63	Mejoramiento y Construcción	
	Vía secundaria Vereda Bodegas (Mun. Guaduas)	Inicio vía secundaria E: 928233,793 N: 1070359,966	Fin vía secundaria E: 928495,635 N: 1073283,284	3	Mejoramiento y Construcción	Es la vía comprendida desde la conexión con el nuevo puente de Honda sobre el río Magdalena hasta 3 km al norte de la vía con dirección a Puerto Salgar, cuya especificación es de vía secundaria.
UF5	Honda - Dorada	Honda E: 926758,185 N: 1068334,035	La Dorada E: 937747,262 N: 1099410,274	33,4	Rehabilitación	
	<a href="#">Nuevo Puente de Honda</a>	<a href="#">E: 928233,793</a> <a href="#">N: 1070359,966</a>	<a href="#">E: 927794,958</a> <a href="#">N: 1071300,757</a>	<a href="#">0,7</a>	<a href="#">Mantenimiento</a>	<a href="#">Incluye Accesos</a>

UF	Sector	Origen (nombre – coordenada)	Destino (nombre – coordenada)	Longitud aproximada origen destino (Km)	Intervención prevista	Observación
	<a href="#">Nuevo Puente Puerto Salgar Conexión Ruta 4510 con El Koran (Incluyendo Rampas)</a>	<a href="#">Inicio Puente: E: 932480,284 N: 1090967,711</a> <a href="#">Vía Honda – La Dorada (Ruta 4510)</a>	<a href="#">Fin Puente El Koran (Ruta 4510)</a> <a href="#">E: 935338,508 N: 1090019,679</a>	<a href="#">3,7516.6</a>	Construcción	<a href="#">Incluye Nuevo Puente de Puerto Salgar y sus Accesos</a>
	Vía Secundaria Vereda Cedrales (Mun. Guaduas)	Acceso al nuevo puente de Puerto Salgar <a href="#">costado Oriental</a> <a href="#">E: 934714,0833 N: 1088807,627</a>	Vía con dirección sur hacia Puerto Bogotá. Vereda Cedrales (Mun. Guaduas)  E: 933329,1468 N: 1083761,7379	7	Mejoramiento	Es la vía comprendida entre el acceso al nuevo puente de Puerto Salgar al margen derecha del río Magdalena y la vía con dirección sur hacia Puerto Bogotá , cuya especificación es de vía secundaria.

Nota (1): Las longitudes son [mínimas aproximadas](#). El Concesionario será responsable de ejecutar las obras correspondientes a la longitud efectiva de cada Unidad Funcional considerando las coordenadas [o puntos](#) de inicio y fin identificadas en las tablas anteriores y la descripción particular de cada Unidad Funcional.

**Figura 2 - Localización general de las Unidades Funcionales**



## 2.5 Alcance de las Unidades Funcionales

- (a) A continuación se mencionan, para cada Unidad Funcional, las características mínimas o máximas –según corresponda a cada una– con las cuales debe cumplir el Proyecto.

### a) Unidad Funcional 1. Variante Flandes – Girardot

**Tabla 4 – Unidad Funcional 1**

Subsector	Origen (nombre – PR)	Destino (nombre – PR)	Longitud Mínima Aproximada Origen Destino (Km)	Intervención prevista	Obras Principales que debe Ejecutar	Observación
1	Variante de Chicoral (4004B) Flandes E: 12690,474 N: 962498,665	Vía Girardot –Nariño (01-01) Girardot E: 913194,699 N: 963946,83	5,2	Mejoramiento y Construcción	Vía en doble calzada	Incluyen las conexiones con la vía Girardot – Ibagué – Cajamarca (Variante Chicoral) que van en calzada sencilla y las conexiones con la vía Girardot – Guataquí
2	Inicio Puente E: 914340,247 N: 963801,504	Fin Puente E: 914035,168 N: 964198,048		Construcción	Puente sobre el río Magdalena en doble calzada	

**Tabla 5 – UF1: Obras especiales obligatorias dentro de la Unidad Funcional.**

Subsector	Origen (Nombre -Abscisa)	Destino (Nombre -Abscisa)	Ubicación en Subsector	Tipo de Obra (puente, túnel, etc.)	Condiciones y obligatoriedad de ejecución de la obra	Longitud Mínima (Km) o Número Mínimo (Puentes, obras, etc.)	Ubicación en Coordenadas
1	Inicio Puente	Fin Puente	Entre Cantera Balastera (Norte río) y la vía de Topacio (Sur río Magdalena)	Puente (sobre Río Magdalena)	Doble calzada (Cuatro carriles)	1 Puente L=341m	E: 914340,247 N: 963801,504  E: 914035,168 N: 964198,048

Nota: Las coordenadas son de referencia, el concesionario con los estudios de fase III deberá ajustar los puntos de intervención

**Tabla 6 - UF1: Características Geométricas y técnicas de Entrega de cada Subsector para vías a cielo abierto, puentes y viaductos.**

Requisitos Técnicos	Subsector 1	Subsector 2
Longitud <u>Mínima-Aproximada</u> (Km)	5,2	
Número de calzadas mínimo (un)	2	2
Número de carriles por calzada mínimo (un)	2	2
Sentido de carriles (Uni o bidireccional)	unidireccional	unidireccional
Ancho de Carril mínimo (m)	3.65	3.65
Ancho de Calzada mínimo (m)	7.30	7.30
Ancho de berma mínimo (m)	1.0 int 1.8 ext	1.0 int 1.8 ext
Tipo de berma	Berma <u>euneta-en-L</u>	Berma <u>euneta-en-L</u>
Dimensiones de Ley 105 de 1993 (s/n)	S	S
Funcionalidad (Primaria-Secundaria)	Primaria	Primaria
Acabado de la rodadura (Flexible – Rígido)	Flexible <u>o Rígido</u>	Flexible <u>o Rígido</u>
Velocidad de diseño mínimo (km/h)	70	70
Radio mínimo (m)	168	-
Pendiente máxima (%)	3	2
<u>Excepciones a la velocidad de diseño (% de longitud o Km)</u>	<u>N.A*</u>	<u>N.A*</u>
<u>Excepciones al radio mínimo (% de longitud a un determinado m)</u>	<u>N.A*</u>	<u>N.A*</u>
<u>Excepciones a la pendiente máxima (% de longitud a un determinado %)</u>	<u>N.A*</u>	<u>N.A*</u>
Ancho mínimo de separador central (m)	3.90	3.90
<u>Iluminación</u>	<u>S</u>	<u>N</u>
Ancho mínimo del <u>Derecho de vía Corredor del Proyecto</u> (m)	60	60 para los accesos.

\*Nota: Los parámetros de velocidad de diseño, radio mínimo y pendiente máxima son limitados por criterios de seguridad vial, teniendo en cuenta que la variante constituye un sistema de intersecciones con la vía existente.

**Tabla 7 - Características Geométricas y Técnicas de Entrega de Cada Túnel.**

No aplica, al no existir túneles en el proyecto.

**Tabla 8 – UF1: Intersecciones que como mínimo debe desarrollar el Concesionario**

Intersección	Cruce Vial	Ruta	Coordenadas Magna Sirgas
Interconexión a desnivel <u>Nariño—Girardot —Nariño</u> (Salida a <u>Girardot</u> )	<u>Vía Girardot – Nariño con acceso variante Flandes</u>	<u>Departamental Girardot-Nariño-Cambao01-01</u>	<u>913-91 964-910 X= 913877.3119 Y=</u>



			<a href="#">964200.2252</a>
<a href="#">Interconexión a desnivel Flandes</a>	<a href="#">Variante de Flandes con vía antigua Chicoral Flandes</a>		
<a href="#">Interconexión Variante de Chicoral</a>	<a href="#">Variante de Chicoral con variante de Flandes</a>	4004B	

\*Nota: [Las coordenadas son de referencia, el concesionario con los estudios de fase III deberá ajustar los puntos de intervención referenciales. Las intersecciones deben garantizar todas las maniobras necesarias.](#)

**Tabla 9 – UF1: Variantes a Centros Poblados que como mínimo debe desarrollar el Concesionario**

No aplica.

b) Unidad Funcional 2. **Girardot – Guataquí**

**Tabla 10 – UF2 Generalidades y Subsectores de la Unidad Funcional 2**

Subsector	Origen (nombre – PR)	Destino (nombre – PR)	Longitud <a href="#">Mínima Aproximada</a> Origen Destino (Km)	Intervención prevista	Obras Principales que debe Ejecutar	Observación
1	Girardot E: 917098,108 N: 966709,754	Guataquí E: 921503,964 N: 990007,067	36,5	Mejoramiento y Construcción	Vía en calzada sencilla. Dimensiones Ley 105/93	Incluye los pasos urbanos

**Tabla 11 – UF2 Obras especiales que mínimamente debe ejecutar en la Unidad Funcional 2**

No aplica.

**Tabla 12 – UF2. Características Geométricas y técnicas de Entrega de cada Subsector para vías a cielo abierto, puentes y viaductos.**

Requisitos Técnicos	Unidad funcional 2
Longitud <a href="#">Mínima Aproximada</a> (Km)	36,5
Número de calzadas mínimo (un)	1
Número de carriles por calzada mínimo (un)	2
Sentido de carriles (Uni o bidireccional)	Bidireccional
Ancho de Carril mínimo (m)	3.65
Ancho de Calzada mínimo (m)	7.30
Ancho de berma mínimo (m)	1.8
Tipo de berma	Berma <a href="#">cuneta en L</a>
Dimensiones de Ley 105 de 1993 (s/n)	S
Funcionalidad (Primaria-Secundaria)	Primaria

Acabado de la rodadura (Flexible – Rígido)	Flexible o Rígido
Velocidad de diseño mínimo (km/h)	80
Radio mínimo (m)	<del>168</del> 229
Pendiente máxima (%)	<del>65.56</del>
Excepciones a la velocidad de diseño (% de longitud o Km)	10% 7 % a 60 Km/h (pasos urbanos de Nariño, Garvanzal)
Excepciones al radio mínimo (% de longitud a un determinado m)	█
Excepciones a la pendiente máxima (% de longitud a un determinado %)	█
Ancho mínimo de separador central (m)	N.A.
Iluminación	N
Ancho mínimo del Corredor del Proyecto Derecho de vía (m)	30

\*Nota: Las excepciones a la velocidad de diseño deben corresponder a los pasos por centros urbanos.

#### Tabla 13 – UF2. Características Geométricas y Técnicas de Entrega de Cada Túnel.

No aplica, al no existir túneles en el proyecto.

#### Tabla 14– UF2: Intersecciones a desnivel que como mínimo debe desarrollar el Concesionario

No aplica.

#### Tabla 15 – UF2: Variantes a Centros Poblados que como mínimo debe desarrollar el Concesionario

No aplica porque no se realizarán variantes a los centros poblados.

#### c) Unidad Funcional 3. Guataquí-Cambao

#### Tabla 16 – UF3 Generalidades y Subsectores de la Unidad Funcional 3

Subsector	Origen (nombre – PR)	Destino (nombre – PR)	Longitud Aproximada Mínima Origen Destino (Km)	Intervención prevista	Obras Principales que debe Ejecutar	Observación
1	Guataquí E: 921503,964 N: 990007,067	Cambao E: 927268,711 N: 1035304,478	51	Mejoramiento y Construcción	Vía en calzada sencilla. Dimensiones Ley 105/93	Incluye los pasos urbanos

#### Tabla 17 – UF3 Obras especiales que mínimamente debe ejecutar en la Unidad Funcional 3

No aplica.

**Tabla 18 – UF3. Características Geométricas y técnicas de Entrega de cada Subsector para vías a cielo abierto, puentes y viaductos.**

Requisitos Técnicos	Unidad funcional 3
Longitud <del>Mínima-Aproximada</del> (Km)	51
Número de calzadas mínimo (un)	1
Número de carriles por calzada mínimo (un)	2
Sentido de carriles (Uni o bidireccional)	bidireccional
Ancho de Carril mínimo (m)	3.65
Ancho de Calzada mínimo (m)	7.30
Ancho de berma mínimo (m)	1.8
Tipo de berma	Berma <del>cuneta en L</del>
Dimensiones de Ley 105 de 1993 (s/n)	S
Funcionalidad (Primaria-Secundaria)	Primaria
Acabado de la rodadura (Flexible – Rígido)	Flexible <u>o Rígido</u>
Velocidad de diseño mínimo (km/h)	80
Radio mínimo (m)	229
Pendiente máxima (%)	<del>5.146</del>
Excepciones a la velocidad de diseño (% de longitud o Km))	<del>16% a 60 km/h</del>
<del>Excepciones al radio mínimo (% de longitud a un determinado m)</del>	<del>1% con Radio Mínimo 1131%</del>
<del>Excepciones a la pendiente máxima (% de longitud a un determinado %)</del>	<del>+/- 0</del>
Ancho mínimo de separador central (m)	N.A
<del>Iluminación</del>	<del>S-(Glorietas e intersecciones principales y en las inmediaciones del peaje)</del>
Ancho mínimo del <u>corredor del proyecto-Derecho de vía</u> (m)	30

Nota: ~~Dentro de la Las~~ excepciones a la velocidad de diseño se debe incluir el paso urbano de Guataquí deben corresponder a los pasos por centros urbanos.

**Tabla 19 – UF3. Características Geométricas y Técnicas de Entrega de Cada Túnel.**

No aplica, al no existir túneles en el proyecto.

**Tabla 20– UF3: Intersecciones que como mínimo debe desarrollar el Concesionario**

Intersección	Cruce Vial	Ruta	Coordenadas
Glorieta Cambao	<u>Vía Guataquí - Cambao —con la vía a San Juan de Rio Seco</u>	43 (Vía a San Juan de Rioseco)	927732 – 1034276

Las intersecciones deben garantizar todas las maniobras necesarias.

**Tabla 21 – UF3: Variantes a Centros Poblados que como mínimo debe desarrollar el Concesionario**

No aplica porque no se realizarán variantes a los centros poblados.

d) Unidad Funcional 4. **Cambao-Puerto Bogotá**

**Tabla 22 – UF4 Generalidades y Subsectores de la Unidad Funcional 4**

Subsector	Origen (nombre – PR)	Destino (nombre – PR)	Longitud <u>Mínima Aproximada</u> Origen Destino (Km)	Intervención prevista	Obras Principales que debe Ejecutar	Observación
1	Inicio Variante E: 927735,423 N: 1034227,65	Fin Variante <u>Via Cambao – Rio Seco (01-06)</u> E: 927193,594 N: 1035133,658	1.4	Construcción	Vía en calzada sencilla. Dimensiones Ley 105/93	Variante al centro urbano de Cambao. <u>La variante debe tener una longitud mínima de 1 Km. -</u>
2	Cambao E: 927735,423 N: 1034227,65	Puerto Bogotá (hasta la conexión con el nuevo puente de Honda - margen derecha rio Magdalena) E: 928233,793 N: 1070359,966	43.7	Mejoramiento y Construcción	<u>Vía en calzada sencilla. Dimensiones Ley 105/93</u>	Incluye los pasos urbanos. Se excluye el paso por el centro urbano de Cambao. <u>(Glorieta de Cambao hasta fin de la variante de variante de Cambao). Incluye la vía 5008 –(Guaduas – Honda) desde la intersección a desnivel de guaduas hasta la glorieta de Puerto Bogotá</u>
3	Inicio vía secundaria E: 928233,793 N: 1070359,966	Fin vía secundaria E: 928495,635 N: 1073283,284	3	Mejoramiento y Construcción	Vía en calzada sencilla con especificaciones de vía secundaria.	Es la vía comprendida desde la conexión con el nuevo puente de Honda sobre el rio Magdalena hasta 3 km al norte de la vía con dirección a Puerto Salgar,

						cuya especificación es de vía secundaria.
--	--	--	--	--	--	---

Nota: El proyecto no contempla ninguna intervención al paso por el centro urbano de Cambao.

**Tabla 23 – UF4 Obras especiales que mínimamente debe ejecutar en la Unidad Funcional 4**

No Aplica

**Tabla 24 – UF4. Características Geométricas y técnicas de Entrega de cada Subsector para vías a cielo abierto, puentes y viaductos.**

Requisitos Técnicos	Subsector 1	Subsector 2	Subsector 3
Longitud <u>Mínima Aproximada</u> (Km)	1.1	43,7	3
Número de calzadas mínimo (un)	1	1	1
Número de carriles por calzada mínimo (un)	2	2	2
Sentido de carriles (Uni o bidireccional)	Bidireccional	Bidireccional	Bidireccional
Ancho de Carril mínimo (m)	3.65	3.65	2.50
Ancho de Calzada mínimo (m)	7.30	7.30	5.00
Ancho de berma mínimo (m)	1.8	1.8	N.A
Tipo de berma	Berma <u>cuneta en L</u>	Berma <u>cuneta en L</u>	(No hay berma) Cuneta en L o en V
Dimensiones de Ley 105 de 1993 (s/n)	S	S	N
Funcionalidad (Primaria-Secundaria)	Primaria	Primaria	Secundaria
Acabado de la rodadura (Flexible – Rígido)	Flexible <u>o Rígido</u>	<u>Flexible o Rígido</u> <u>Flexible</u>	<u>Flexible o Rígido</u> <u>Flexible</u>
Velocidad de diseño mínimo (km/h)	80	80	N.A
Radio mínimo (m)	<del>113.05</del> <u>229</u>	<del>113.05</del> <u>229</u>	N.A
Pendiente máxima (%)	<del>6.7</del> <u>27</u>	<del>6.7</del> <u>27</u>	N.A
Excepciones a la velocidad de diseño (% de longitud o Km))	<del>2</del> <u>0</u>	<del>25</del> <u>a 60 Km/h</u>	N.A
<u>Excepciones al radio mínimo (% de longitud a un determinado m)</u>	$\pm$	$\pm$	<u>N.A</u>
<u>Excepciones a la pendiente máxima (% de longitud a un determinado %)</u>	$\emptyset$	$\emptyset$	<u>N.A</u>

Requisitos Técnicos	Subsector 1	Subsector 2	Subsector 3
Ancho mínimo de separador central (m)	N.A	N.A	N.A
<u>Iluminación</u>	<u>N</u>		
Ancho mínimo del <u>Corredor del Proyecto</u> <u>Derecho de vía</u> (m)	<u>3060</u>	30	30

Nota: Las excepciones a la velocidad de diseño corresponden a los pasos por centros urbanos.

**Tabla 25 – UF4. Características Geométricas y Técnicas de Entrega de Cada Túnel.**

No aplica, al no existir túneles en el proyecto.

**Tabla 26– UF4: Intersecciones que como mínimo debe desarrollar el Concesionario**

Intersección	Cruce Vial	Ruta	Coordenadas
Intersección <u>a desnivel</u> Guaduas	Conexión de la vía Villeta – Honda – Manizales con la vía Cambao-Puerto Bogotá	50 (vía Villeta – Honda – Manizales)	<u>931256</u> <u>1065800</u>
<del>Cambao – Puerto Bogotá</del>	<del>Conexión de la vía Villeta – Honda – Manizales con la vía a Puerto Salgar</del>	<del>50 (vía Villeta – Honda – Manizales)</del>	<del>X = 931272.788</del> <del>Y = 1065810.400</del>
<del>Puerto Bogotá – Puerto Salgar</del> <u>Glorieta Puerto Bogotá</u>	Conexión de la <u>Villeta – Honda – Manizales con la</u> vía Puerto Bogotá <u>con la vía a</u> Puerto Salgar (margen derecha)	50 (vía Villeta – Honda – Manizales)	<u>X=927730.611</u> <u>Y=1067429.744</u>
<u>Glorieta</u> Nuevo puente de Honda ( <u>Invias</u> )	Conexión de la vía Puerto Bogotá-Puerto Salgar con el acceso al nuevo puente de Honda ( <u>Invias</u> )	N.A	<u>X = 928168.576</u> <u>Y = 1070249.469</u>

El diseño fase III y la construcción del nuevo puente de Honda está a cargo de Invias. La operación y mantenimiento de dicho puente, una vez sea entregado por Invias, será responsabilidad del concesionario. Las intersecciones deben garantizar todas las maniobras necesarias.

**Tabla 27 – UF4: Variantes a Centros Poblados que como mínimo debe desarrollar el Concesionario**

Variante	Descripción	Longitud (Km)	Coordenadas	
			Inicio	Final
Cambao	Variante <u>al centro poblado</u> de Cambao	<u>1.1</u>	927732 – 1034276	<u>927259 – 1035276</u> <u>N.A</u>

- e) Unidad Funcional 5. **Honda-La Dorada (Incluye nuevo puente de Puerto Salgar y conexión hasta el Korán).**

**Tabla 2834 – UF5 Generalidades y Subsectores de la Unidad Funcional 5**

Subsector	Origen	Destino	Longitud	Intervención	Obras	Observación
-----------	--------	---------	----------	--------------	-------	-------------

	(nombre – PR)	(nombre – PR)	<u>Mínima Origen Aproximada Origen Destino (Km)</u>	prevista	Principales que debe Ejecutar	
1	Honda E: 926758,185 N: 1068334,035	La Dorada E: <u>937747.26293</u> <u>7789.1587</u> N: <u>1099410.2741</u> <u>099476.3539</u>	33,4	Rehabilitación	Rehabilitación de la vía existente.	Reconstrucción de cuatro puentes.
<u>2</u>	<u>Nuevo Puente de Honda</u>	E: 928233.793 N: <u>1070359.966</u>	<u>E: 927794.958</u> <u>N: 1071300.75</u> <u>7</u>	<u>0,7</u>	<u>Mantenimiento</u>	<u>Incluye Accesos. La construcción del Puente y los Accesos se encuentra a cargo del Invias.</u>
<u>23</u>	<u>Conexión Ruta 4510 con El Koran) Inicie Puente Puerto Salgar:</u> E: 932480,284 N: 1090967,711	<u>Vía Honda – La Dorada (Ruta 4510) Fin Puente Puerto Salgar</u> E: 935338,508 N: 1090019,679	<u>El Koran (Ruta 4510)</u> 3,75	<u>16,6</u> Construcción	<u>Construcción del puente y sus accesos. Construcción de vía nueva en calzada sencilla. Dimensiones Ley 105/93. Cosntrucción de Nuevo Puente de Puerto Salgar</u>	<u>La estructura central del puente tiene una longitud de 320 m, con una estructura tipo viaducto al lado oriental y occidental del puente, con nueve luces y seis luces respectivamente</u>
<u>34</u>	Acceso al nuevo puente de Puerto Salgar  E: <u>934714.0833</u> <u>934875.3229</u> N: <u>1088807.627</u> <u>1089139.334</u> <u>6</u>	Vía con dirección sur hacia Puerto Bogotá. Vereda Cedrales (Mun. Guaduas)  E: 933329,1468 N: 1083761,7379	7	Mejoramiento y construcción	Vía secundaria pavimentada con un ancho mínimo de 5 metros.	Existe una vía en afirmado.
4	Acceso al nuevo Puente E: 935338,508 N: 1090019,679	<u>Inicio conexión Korán</u> E: <u>937727.96369</u> <u>37784.5085</u> N: <u>1097820.4971</u> <u>097958.3512</u>	10,3	<u>Mejoramiento y construcción</u>	<u>Construcción de una vía en calzada sencilla</u>	<u>Existe una vía en afirmado. Incluye rampas de salida a Puerto Salgar.</u>
5	<u>Inicio conexión Korán</u> E: 937784,5085 N: 1097958,3512	<u>Fin conexión Korán</u> E: <u>937767.72929</u> <u>37771.2746</u> N: <u>937767.72921</u>	2,6	Construcción		<u>Incluye rampas de acceso</u>

		<a href="#">099475.5917</a>				
--	--	-----------------------------	--	--	--	--

**Tabla 2935 – UF5 Obras especiales que mínimamente debe ejecutar en la Unidad Funcional 5**

Subsector	Origen (Nombre- Abscisa)	Destino (Nombre - Abscisa)	Ubicación en Subsector	Tipo de Obra (puente, túnel, etc.)	Condiciones y obligatoriedad de ejecución de la obra	Longitud <u>Mínima Aproximada</u> (Km) o Número Mínimo (Puentes, obras, etc.)	Ubicación en Coordenadas*
1	Inicio Puente Guarino	Fin Puente Guarino	Honda – La Dorada	Puente	Calzada sencilla	1 puente. L=100m.	E: 925905.08 N: 1076651.70
<a href="#">21</a>	Inicio Puente Quebrada Burras	Fin Puente Quebrada Burras	Honda – La Dorada	Puente	Calzada sencilla	1 puente. L=20m.	E: 926718.25 N: 1079549.15
<a href="#">31</a>	Inicio Puente Doradita	Fin Puente Doradita	Honda – La Dorada	Puente	Calzada sencilla	1 puente. L=30m.	E: 933269.87 N: 1093072.63
<a href="#">41</a>	Inicio Puente La Gallera	Fin Puente La Gallera	Honda – La Dorada	Puente	Calzada sencilla	1 puente. L=20m.	E: <a href="#">933400.76933389.23</a> <a href="#">07</a> N: <a href="#">1093498.911093504.1597.</a>
<a href="#">1</a>	<a href="#">Intersección La Melisa</a>	<a href="#">Intersección Puente Actual Puerto Salgar (Costado Occidental)</a>	<a href="#">Honda – La Dorada</a>	<a href="#">Anden</a>	<a href="#">Construcción de Anden en el costado oriental de la vía</a>	<a href="#">3Km</a>	
<a href="#">3</a>	<a href="#">Conexión Ruta 4510 con El Koran</a>	<a href="#">Vía Honda – La Dorada (Ruta 4510) Glorieta Acceso nuevo puente de Puerto Salgar</a>	<a href="#">Intersección Acceso nuevo puente de Puerto Salgar (Costado Oriental)</a>	<a href="#">Nuevo Puente de Puerto Salgar</a>	<a href="#">Calzada sencilla</a>	<a href="#">1 Puente L=320 m</a>	



Subsector	Origen (Nombre- Abscisa)	Destino (Nombre - Abscisa)	Ubicación en Subsector	Tipo de Obra (puente, túnel, etc.)	Condiciones y obligatoriedad de ejecución de la obra	Longitud <u>Mínima Aproximada</u> (Km) o Número Mínimo (Puentes, obras, etc.)	Ubicación en Coordenadas*
		<u>(Costado Occidental)</u>					

- \*Nota: Los puentes referenciados corresponden a puentes existentes que deben ser demolidos y reemplazados.
- \*\*Es responsabilidad del concesionario construir, mantener y operar los accesos a estos nuevos puentes
- Los cuatro nuevos puentes en el subsector 1 y sus accesos deben tener una velocidad de diseño de 70 Km/h
- 
- 

Tabla 3036 – UF5. Características Geométricas y técnicas de Entrega de cada Subsector para vías a cielo abierto, puentes y viaductos.

Requisitos Técnicos	Subsector 1 Honda – La Dorada	Subsector 2 <u>Puente Puerto Salgar Nuevo Puente de Honda</u>	Subsector 3 <u>Conexión Ruta 4510 con El Koran Subsector 3 Acceso al puente Vía con dirección sur hacia Puerto Bogotá (Vía secundaria)</u>	Subsector 4 <u>Acceso al puente- Vía con dirección sur hacia Puerto Bogotá (Vía secundaria) Subsector 4 Acceso al nuevo puente de Puerto Salgar – Inicio conexión con el Korán</u>
Longitud <u>Mínima Aproximada</u> (Km)	33,4	<u>3,750,7</u>	<u>16,67</u>	<u>740,3</u>
Número de calzadas mínimo (un)	1	1	<u>1±</u>	<u>1±</u>
Número de carriles por calzada mínimo (un)	2	2	<u>2±</u>	<u>2±</u>
Sentido de carriles (Unid o	bidireccional	bidireccional	<u>bidireccional</u> <u>bidireccional</u> <u>±</u>	<u>bidireccional</u> <u>bidireccional</u> <u>±</u>

Requisitos Técnicos	Subsector 1 Honda – La Dorada	Subsector 2 <u>Puente Puerto Salgar</u> <u>Nuevo Puente de Honda</u>	Subsector 3 <u>Conexión Ruta 4510 con El Koran</u> <u>Subsector 3 Acceso al puente – Vía con dirección sur hacia Puerto Bogotá (Vía secundaria)</u>	Subsector 4 <u>Acceso al puente- Vía con dirección sur hacia Puerto Bogotá (Vía secundaria)</u> <u>Subsector 4 Acceso al nuevo puente de Puerto Salgar – Inicio conexión con el Korán</u>
bidireccional)				
Ancho de Carril mínimo (m)	3.65	3.65	<u>3.65</u> <u>2.50</u>	<u>2.50</u> <u>3.65</u>
Ancho de Calzada mínimo (m)	7.30	7.30	<u>7.30</u> <u>5.00</u>	<u>5.00</u> <u>7.30</u>
Ancho de berma mínimo (m)	1.0	1.8	<u>1.8</u> <u>N.A</u>	<u>N.A</u> <u>1.8</u>
Tipo de berma	Berma- <u>cuneta en L</u>	Berma- <u>cuneta en L</u>	<u>Berma- (No hay berma)</u> <u>Cuneta en L o en V</u>	<u>(No hay berma)</u> <u>Cuneta en L o en V</u> <u>Berma-cuneta en L</u>
Dimensiones de Ley 105 de 1993 (s/n)	N	S	<u>SN</u>	<u>NS</u>
Funcionalidad (Primaria-Secundaria)	Primaria	Primaria	<u>Primaria</u> <u>Secundaria</u>	<u>Secundaria</u> <u>Primaria</u>
Acabado de la rodadura (Flexible – Rígido)	Flexible	<u>Flexible o Rígido</u> <u>Flexible</u>	<u>Flexible o Rígido</u> <u>Flexible</u>	<u>Flexible o Rígido</u> <u>Flexible</u>
Velocidad de diseño mínimo (km/h)	<u>70</u> <u>N.A</u>	<u>80</u> <u>N.A</u>	<u>80</u> <u>N.A</u>	<u>N.A</u> <u>80</u>
Radio mínimo (m)	<u>131</u> <u>68</u> <u>N.A</u>	N.A	<u>229</u> <u>N.A</u>	<u>N.A</u> <u>229</u>
Pendiente máxima (%)	<u>3.66</u> <u>N.A</u>	<u>5.9</u> <u>%</u> <u>N.A</u>	<u>6</u> <u>N.A</u>	<u>N.A</u> <u>5</u> <u>%</u>
<u>Excepciones a la velocidad de diseño (% de longitud o Km)</u>	<u>29</u> <u>%</u>	<u>N.A</u>	<u>N.A</u>	<u>N.A</u>
<u>Excepciones al radio mínimo (% de longitud a un determinado m)</u>	<u>N.A</u>	<u>N.A</u>	<u>N.A</u>	<u>N.A</u>
<u>Excepciones a la pendiente máxima (% de longitud a un determinado %)</u>	<u>N.A</u>	<u>N.A</u>	<u>N.A</u>	<u>N.A</u>
Ancho mínimo de separador	N.A	N.A	<u>N.A</u> <u>N.A</u>	<u>N.A</u> <u>N.A</u>

Requisitos Técnicos	Subsector 1 Honda – La Dorada	Subsector 2 Puente Puerto Salgar Nuevo Puente de Honda	Subsector 3 Conexión Ruta 4510 con El Korán Subsector 3 Acceso al puente – Vía con dirección sur hacia Puerto Bogotá (Vía secundaria)	Subsector 4 Acceso al puente- Vía con dirección sur hacia Puerto Bogotá (Vía secundaria) Subsector 4 Acceso al nuevo puente de Puerto Salgar – Inicio conexión con el Korán
central (m)				
Iluminación				
Ancho mínimo del Corredor del Proyecto Derecho de vía (m)	–	–60	60	30

(\*) Nota: El empalme con el proyecto Ruta del Sol, mediante un intercambiador en el Korán se realiza en doble calzada.

Tabla 3137 – UF5. Características Geométricas y Técnicas de Entrega de Cada Túnel.

No aplica, al no existir túneles en el proyecto.

Tabla 3238 – UF5: Intersecciones que como mínimo debe desarrollar el Concesionario

Intersección	Cruce Vial	Ruta	Coordenadas
Intersección con el nuevo puente de Honda costado izquierdo Occidental	Ruta 45 Honda – La dorada con el acceso al nuevo puente de Honda (Anvias)	45	927794.9585; 1071300.7575)
Rampa de acceso del puente sobre Río Magdalena Glorieta Acceso nuevo puente de Puerto Salgar (Costado Occidental)	Puerto Bogotá – El Korán Ruta 45 Honda – La Dorada	N.A	(93-52-3; 108-94-) X= 935041.3455 Y= 1089454.9007
Intersección Acceso nuevo puente de Puerto Salgar (Costado Oriental)	Vía Secundaria Vereda Cedrales	N.A	
Salida a Intersección Puerto Salgar	Vía Puerto Salgar – Dindal – Guaduro	N.A	(937-76; 109-50-03) X= 937709.8782 Y= 1094955.7272
Interconexión a desnivel El Korán	Interconexión con la Ruta del Sol H	N.A	(937-740; 109-90-0) X= 937784.6679 Y= 1097958.4764
Intersección la Melisa	Calle 11 (La Dorada)	N.A.	X=934060.380 Y=1094079.594
Intersección Puente Actual Puerto Salgar (Costado Occidental)	Vía a Norcasia	N.A.	X=934834.940 Y=1096576.237

Las intersecciones deben garantizar todas las maniobras necesarias.

Tabla 3339 – UF5: Variantes a Centros Poblados que como mínimo debe desarrollar el Concesionario

Variante	Descripción	Longitud	Coordenadas
----------	-------------	----------	-------------

		(Km)	Inicio	Final
Puerto Salgar con conexión al Korán	Comprende desde la rampa de acceso al puente en la margen izquierda del río, hasta la conexión con el Korán. <a href="#">Hace parte del subsector 3</a>	12,9	<del>(93 24 ; 109 09</del> <del>)X=</del> <a href="#">937727.9636</a>	<del>(937 740; 109 90</del> <del>0)Y=</del> <a href="#">1097820.4970</a>

~~El diseño fase III y la construcción del nuevo puente de Honda está a cargo de Invias. La operación y mantenimiento de dicho puente, una vez sea entregado por Invias, será responsabilidad del concesionario.~~

### **CAPÍTULO III**      **Instalaciones en el Corredor del Proyecto**

Sin perjuicio de la obligación del Concesionario de proveer todas las instalaciones, recursos e insumos necesarios para el cumplimiento de cada una de las obligaciones del Contrato y, en especial, sus Especificaciones Técnicas, a continuación se establecen las características mínimas de algunas instalaciones que el Concesionario deberá construir, operar y mantener en el Corredor del Proyecto.

Toda la infraestructura de la operación mencionada en el presente capítulo debe entrar en servicio en el plazo establecido para la entrega de cada UF y será obligatoria para la firma del acta de terminación de cada UF.

#### 3.1      Centro de Control de Operación

- (a) El Concesionario deberá construir, mantener y operar como mínimo un (1) Centro de Control de Operación –CCO- en los términos del Apéndice Técnico 2. La ubicación y distribución del área de este Centro de Control de Operación formará parte de los Estudios de Detalle del Concesionario quien será responsable de su ubicación y Operación. Sin perjuicio de lo anterior, además de los establecido en el Apéndice Técnico 2, todo Centro de Control de Operación deberá contar con una superficie mínima de trescientos cincuenta (350) metros cuadrados y deberá cumplir con los siguientes requisitos mínimos:
- (i) Sala de comunicaciones dotada de equipo de comunicaciones de última tecnología con operador 24 horas diarias con un área mínima de dieciséis (16) m<sup>2</sup>.
  - (ii) Oficina para el uso de la Policía de Carreteras con un área de mínima de dieciséis (~~16~~50) m<sup>2</sup>.
  - (iii) Oficina de administración y atención a la comunidad con un área mínima de cincuenta (50) m<sup>2</sup>.
  - (iv) Oficina para la Interventoría y los representantes de la ANI con un área mínima de veinte (~~20~~50) m<sup>2</sup> en la cual se instale una terminal para dar acceso a la información en línea que el Concesionario registrada por el CCO.
  - (v) Oficina de sistemas con el equipamiento para actuar como terminal de todas las Estaciones de Peaje y Estaciones de Pesaje, con un área mínima de dieciséis (16) m<sup>2</sup>.
  - (vi) Depósito para con un área mínima de ocho (8) m<sup>2</sup>.

(vii) Garaje con capacidad para tres (3) automóvilesvehiculoss. Cada espacio de parqueo deberá tener un área de treinta (30) m<sup>2</sup>.

(viii) Zonas de parqueo para visitantes con capacidad para treinta y seis (36) automóviles. Cada espacio de parqueo deberá tener un área de once (11) m<sup>2</sup>.

(ix) Una cafetería pública con un área de cien (100) m<sup>2</sup>.

(x) Una sala de recibos y circulaciones con un área de treinta (30) m<sup>2</sup>.

(xi) Servicios sanitarios: seis (6) unidades.

(b) En todo caso, las instalaciones del CCO deberán proveer el espacio suficiente para albergar las personas y equipos necesarios para el cumplimiento de sus funciones de acuerdo con lo establecido en el Apéndice Técnico 2.

### 3.2 Estaciones de Pesaje

(a) El Concesionario deberá construir, operar y mantener cómo mínimo, dos (2) Estaciones de Pesaje fijas en el Corredor del Proyecto. Dichas Estaciones deberán contar, además de lo previsto en el Apéndice Técnico 2, con las siguientes características mínimas:

(i) Una oficina de administración con un área mínima de cuarenta (40) m<sup>2</sup>.

(ii) Servicios sanitarios: seis (6) unidades.

(iii) Zona de parqueo de vehículos de carga con capacidad para cinuenta y tresseis (536) vehículos. Cada espacio de parqueo deberá tener un área de veintieineo sesenta (2560) m<sup>2</sup>.

(iv) Básculas fijas con un ancho mínimo de tres (3) metrosque permita el paso de camiones de 6 ejes y una pendiente máxima de la rampas de acceso y salida de dos-tres por ciento (23%).

(v) Una zona de revisión de por lo menos cien (100) metros de largo y diez (10) metros de ancho.

(b) Cada una de las Estaciones de Pesaje deberá disponer de carriles de aceleración y desaceleración para el ingreso y salida de las mismas.

(c) Si al Concesionario le fueren entregadas Estaciones de Pesaje existentes, este deberá adaptarlas para que cumplan con lo exigido por las Secciones anteriores y el Apéndice Técnico 2.

### 3.3 Áreas de Servicio

(a) De acuerdo con lo establecido en el Apéndice Técnico 2, el Concesionario deberá construir, operar y mantener Áreas de Servicio dentro del Proyecto a las cuales podrá acceder cualquier vehículo que circule en la vía, sin que exista un cargo por el acceso a éstas.

- (b) Dichas áreas deberán contar con todas las instalaciones y elementos necesarios para la prestación de los servicios al usuario descritos en el Apéndice Técnico 2. Sin perjuicio de lo anterior, cada Área de Servicio deberá contar con las siguientes características mínimas:
- (i) Área de estacionamientos: mil quinientos (1500) m<sup>2</sup>.
  - (ii) Zonas de alimentación: cuatrocientos (400) m<sup>2</sup>.
  - (iii) Batería de sanitarios: diez (10) unidades.
  - (iv) Teléfonos públicos: cinco (5) unidades.
  - (v) Oficina de administración: cuarenta (40) m<sup>2</sup>.
  - (vi) Enfermería dotada: cuarenta (40) m<sup>2</sup>.
  - (vii) Zonas de recibo y circulaciones: doscientos (200) m<sup>2</sup>.
  - (viii) Oficina dotada de servicios públicos domiciliarios de electricidad y agua potable la cual se destinará –sin costo alguno - para el uso de entidades nacionales o regionales de turismo: cuarenta (40) m<sup>2</sup>.
- (c) El Concesionario deberá instalar como mínimo dos (2) Áreas de Servicio en el Corredor del Proyecto, las cuales no podrán estar separadas una de la otra por una distancia mayor a ochenta (80) kilómetros.
- (d) Si al Concesionario le fueren entregadas Áreas de Servicio existentes, este deberá adaptarlas para que cumplan con lo exigido por las Secciones anteriores y el Apéndice Técnico 2.

#### 3.4 Sistemas de comunicación y postes SOS

- (a) Como se establece en el Apéndice Técnico 2, el Concesionario deberá proveer al sistema de comunicación de todos los elementos y equipos necesarios para el cumplimiento adecuado de sus funciones. Estos deben incluir entre otros, estaciones de telecomunicaciones, postes SOS, telefonía operacional, radio comunicación, interconexión de equipos de computación y conexión directa con la ANI. Como principios básicos del sistema de comunicación se contempla que el Concesionario (i) tenga capacidad de comunicarse de forma inmediata y permanente dentro del Proyecto, esto es entre el(los) Centro(s) de Control de Operación, Áreas de Servicio, las Estaciones de Peaje, y demás instalaciones destinadas a la Operación del Proyecto, (ii) tenga comunicación eficiente y adecuada con los usuarios que además le permita garantizar que se les da un servicio adecuado para cumplir con el Contrato y (iii) tenga la capacidad de transmitir información a la ANI de forma inmediata como se establece en el dicho Apéndice
- (b) El sistema de telefonía por postes SOS permitirá la comunicación gratuita con el Centro de Control de Operación más cercano, a lo largo de toda el Corredor del Proyecto. El sistema debe garantizar la comunicación de varios usuarios a la vez, a través de los postes y la ubicación de los sitios desde los cuales se están realizando las llamadas. Estos postes estarán a una distancia máxima de tres (3) kilómetros entre sí.

El sistema debe tener capacidad para atender de forma inmediata y simultánea a todos los usuarios que lo precisen.

- (c) Los postes SOS deberán instalarse alternadamente sobre las bermas externas, a lado y lado de la vía y de forma simultánea mientras se realizan las Obras de Construcción de una vía nueva. Para facilitar el estacionamiento y garantizar así la seguridad del usuario, para la ubicación de estos se deberá disponer de un sobrancho de un (1) metro adicional a la berma en la vía, como mínimo, con longitud de diez (10) metros de largo.
- (d) El sistema de comunicaciones deberá ser proyectado de forma que pueda servir de interconexión de equipos y sistemas diversos con señales de voz, datos y video. El sistema SOS tendrá una central específica la cual podrá gestionar también las llamadas desde celular si así lo estima conveniente el Concesionario. Este servicio será instalado y comenzará a operar de forma gradual pero paralelamente con el progreso de las obras.
- (e) La selección de medios de transmisión más adecuados para interconectarlos puntos previstos en la estructuración de los sistemas de supervisión, control y comunicación deberá considerar:
  - (i) Medios ya disponibles.
  - (ii) Distribución geográfica de los puntos a interconectarse, adecuaciones en cada Unidad Funcional en función de las distancias definidas, capacidad de canalización e interconectividad.
  - (iii) Modulación.
  - (iv) Tipología de redes, seguridad de información y confidencialidad.
  - (v) Disponibilidad y pagos de radiofrecuencias y espectro electromagnético.
  - (vi) - Licencias de empleo de software.

### 3.5 Puentes peatonales

No.	Paso Urbano	Ubicación Aproximada
1	Nariño	K 22+000
2	Guataquí	K 38+000
3	Beltrán	K 75+000
4	Empalme de la vía Puerto Bogotá – Puerto Salgar. (Vía a Puerto Salgar).	K 131+500
5	Sector El Purnio (Tramo Honda-La Dorada)	K25+370

El Concesionario deberá instalar como mínimo los ~~siguientes paso~~anteriores pasos peatonales que deben cumplir con especificaciones que garanticen el cruce adecuado de peatones, -incluyendo acceso para minusválidos-, sin interferir con el diseño vial propuesto para el desarrollo del proyecto. Para estos efectos, El Concesionario realizará una propuesta de tipo y ubicación considerando las necesidades de movilidad de cada población y del resultado de una interacción con las autoridades locales. La evaluación por parte del Concesionario estará sustentada en elementos técnicos y de movilidad social y llevará a una propuesta a ser sometida a la Interventoría para su verificación.



### 3.6 Estaciones de Peaje nuevas

- (a) A continuación se indican las Estaciones de Peaje que el Concesionario deberá instalar durante la Fase de Construcción de acuerdo con lo establecido en el Apéndice Técnico 2.

**Tabla 34 – Estaciones de Peaje**

Nombre	Ubicación	Sentido de Cobro
N. 1	Cambao – Girardot (K27+200)	Bidireccional
N. 2	Pto Bogotá – Cambao (K92+600)	Bidireccional
N. 3	Honda – Pto Salgar (K15+ 000 - K22+250)	Bidireccional

### 3.7 ~~2.12~~ Paneles LED (Avisos electrónicos inteligentes)

- (a) De acuerdo con lo establecido en el Apéndice Técnico 2, el Concesionario tiene la obligación de instalar en el Corredor del Proyecto pantallas de información dinámica y señalización de tecnología tipo LED para la presentación de la información a los usuarios del Proyecto y la asistencia en la adopción de medidas para la seguridad en la conducción.

- (a) Los paneles LED que instale el Concesionario deberán tener como mínimo las siguientes características:

~~(e)~~ El Concesionario deberá instalar como mínimo trece (13) paneles LED en el Corredor del Proyecto, los cuales no podrán estar separados uno del otro por una distancia mayor a veinte (20) kilómetros.

## **CAPÍTULO IV Obligaciones durante la ~~Fase de Construcción~~ Etapa Preoperativa**

Durante la ~~Fase de Construcción~~ Etapa Preoperativa, el Concesionario deberá adelantar todas las Intervenciones y actividades necesarias para el cumplimiento de lo establecido en las ~~Secciones 2.4 y 2.5~~ 3.4 del presente Apéndice Técnico, en el Apéndice Técnico 4 y demás Especificaciones Técnicas.

### 4.1 Intervención

En general, se entiende como Intervención toda Obra de Construcción, Rehabilitación y/o Mejoramiento necesaria para el cumplimiento de las obligaciones del Concesionario. Así también, se entenderá como Intervención la provisión e instalación de equipos y señalización en el Proyecto.

## 4.2 Alcance de las Intervenciones

- (a) Las Intervenciones mencionadas en la Sección anterior tendrán el alcance que se indica a continuación.
- (i) **Obras de Construcción:** Son las Intervenciones en las cuales, el Concesionario deberá ejecutar un sector de vía donde no existe un carretable definido, bien sea por necesidad de construir una variante a un centro poblado, ampliar la capacidad de la vía existente desdoblándola a segunda calzada (formando un sistema de par vial o doble calzada) o generando un nuevo corredor alternativo para garantizar una nueva conexión entre el origen y destino. Para este tipo de intervención, se debe cumplir con lo establecido en el manual de Diseño Geométrico del INVIAS y lo relacionado en el Apéndice 3 y en los requerimientos de la Ley 105 de 1993, a menos que en los requerimientos solicitados en este documento, se establezcan diferentes características. La construcción comprende la ejecución como mínimo de las siguientes actividades: Desmonte y limpieza, explanaciones, puentes, túneles, obras de drenaje, de protección y estabilización, afirmados, subbase, base, carpetas de rodadura, señalización, sistemas inteligentes de transporte, etc.
  - (ii) **Mejoramiento:** Son las Intervenciones en las cuales, el Concesionario deberá mejorar las condiciones de una vía existente con el objetivo de llevarla a unas características técnicas determinadas y de mayor estándar que los que presenta la vía, de tal manera que mejoren la capacidad o el nivel de servicio, bien sea, mediante la ejecución de actividades que mínimo logren: aumentar la velocidad de diseño, rectificar o mejorar alineamientos horizontales o verticales puntuales o continuos, ampliar las secciones geométricas de las vías, ampliación de calzadas existentes o nuevos carriles, minimizar los impactos de sitios críticos o vulnerables, pavimentar incluyendo la estructura del pavimento, construir entre otros.
  - (iii) **Rehabilitación:** Son las Intervenciones en las cuales, el Concesionario deberá ejecutar un conjunto de obras tendientes a llevar la vía a sus condiciones iniciales de construcción, con el propósito que se cumplan las especificaciones técnicas para las que se diseñó. La rehabilitación comprende la ejecución de una o más de las siguientes actividades:
    - (1) Construcción de obras de drenaje, reparaciones de estructuras de pavimento o capa de rodadura, obras de estabilización, otras obras que permitan restituir las condiciones de diseño original del proyecto, etc.
    - (2) Para la intervención de rehabilitación, se garantizará que el Concesionario deberá realizar actividades de mejoramiento en los sitios críticos identificados en este documento, bien sea por accidentalidad, geometría o cambio climático, por lo que dichos sitios críticos deberán ser mejorados para ofrecer un nivel de servicio homogéneo, de calidad y seguro en la vía.
  - (iv) **Intervenciones Prioritarias:** En las vías que se le entreguen al concesionario se deben realizar intervenciones prioritarias, las cuales deben ser realizadas durante los primeros [3] meses a partir de la Fecha de Inicio, para rehabilitar y mantener la(s) vía(s) concesionada(s) en un estado de conservación aceptable y unas

condiciones de operación seguras para el tráfico y hasta llevar a cabo las obras de duplicación o de rehabilitación y mejoramiento descritas en el presente Apéndice Técnico. La intervención prioritaria comprende como mínimo las siguientes actividades:

- (1) Parqueo y/o Bacheo
- (2) Señalización Vertical
- (3) Señalización Horizontal
- (4) Remoción de Derrumbes
- (5) Limpieza de Márgenes, separadores y ~~derecho de vía~~ [Corredor del Proyecto](#)
- (6) Limpieza de Obras de Drenaje

Para los sectores de vía que se encuentren a nivel de afirmado se deben realizar como mínimo las siguientes actividades:

- (1) Conformación de la calzada existente
- (2) Señalización Vertical
- (3) Remoción de Derrumbes
- (4) Limpieza de Márgenes, separadores y ~~derecho de vía~~ [Corredor del Proyecto](#)
- (5) Limpieza de Obras de Drenaje

- (b) Las intervenciones de Mejoramiento, Rehabilitación e Intervenciones prioritarias deberán garantizar que no se suspenderá totalmente el flujo vehicular. En caso de que no sea posible el cierre parcial de la vía y sea inevitable cerrarla temporalmente en su totalidad, el Concesionario deberá presentar a la Interventoría, con una antelación mínima de un mes, el plan de desvíos programado, el dispositivo de señalización temporal de la obra a implementar y el plan por medio del cual el Concesionario informará a las Autoridades Gubernamentales de los municipios afectados, a los operadores de transporte y en general a la comunidad afectada por el cierre. Lo anterior, con el fin de tramitar el permiso de cierre temporal de la vía ante el Ministerio de Transporte y/u otras entidades competentes.
- (c) Adicionalmente, cuando el Contrato se refiera a actividades de Mantenimiento y Operación se deberá entender que este se refiere a la realización de las actividades necesarias para permitir el tráfico en el Proyecto en las condiciones señaladas en las Especificaciones Técnicas, así como la provisión de los servicios asociados a estas. Lo anterior, de conformidad con lo establecido en el Contrato y Apéndice Técnico 2.
- (d) En todo caso, el Concesionario deberá ejecutar todas las actividades necesarias para el cumplimiento de sus obligaciones de acuerdo con las Especificaciones Técnicas, aun cuando estas no se encuentren comprendidas dentro de los conceptos descritos anteriormente.

#### 4.3 Alcance de las obligaciones en la [Fase de Construcción](#) [Etapa Preoperativa](#)

- (a) Sin perjuicio de lo establecido en la Parte General del Contrato y en las Especificaciones Técnicas, así como de la obligación del Concesionario de adelantar todas las actividades requeridas por la Ley Aplicable para el desarrollo de sus obligaciones, durante la Fase de Construcción el Concesionario deberá llevar a cabo las siguientes actividades:
- (i) Movimiento de tierras para todos los tramos que incluyen la realización de cortes, terraplenes, excavaciones, rellenos, adecuación de botaderos, explotación de fuentes de materiales, remoción de derrumbes, gestión, adquisición y manejo de botaderos, y demás relacionadas.
  - (ii) Realización de todas las actividades necesarias para el depósito de todos los materiales provenientes de la excavación y de los movimientos de tierra de las vías a cielo abierto y obras especiales como túneles. Estas actividades incluyen el adelantamiento de la Gestión Predial y Gestión Social y Ambiental requeridos para la realización de estas actividades, así como, la realización de diseños, solicitud de permisos ambientales, compra de predios, servidumbres, vías de acceso, drenajes, obras de estabilización y compactación. La adquisición de los predios requeridos para las obras aquí mencionadas no se realizará con los recursos previstos en la Subcuenta Predios, y los mismos no revertirán a la Agencia.
  - (iii) Realización de todas las actividades necesarias para la explotación de materiales pétreos bien sea en minas, a cielo abierto o en la explotación de material de río. Estas actividades incluyen el adelantamiento de la Gestión Predial y Gestión Social y Ambiental requeridos para la realización de estas actividades, así como, la realización de diseños, solicitud de permisos ambientales, compra de predios, servidumbres, vías de acceso, drenajes, obras de estabilización y compactación. La adquisición de los predios requeridos para las obras aquí mencionadas no se realizará con los recursos previstos en la Subcuenta Predios, y los mismos no revertirán a la Agencia.
  - (iv) La construcción de las diversas actividades complementarias necesarias para el cumplimiento de este Apéndice como son: las vías de acceso, plataformas, campamentos, puestos de control, botaderos, equipos electromecánicos, almacenes y demás instalaciones, infraestructuras o equipamientos necesarios, tanto durante el proceso constructivo, como durante la operación y mantenimiento del Proyecto para garantizar su correcto funcionamiento. Incluye entre otras actividades los diseños, compra de predios, permisos ambientales, Gestión Predial y gestión Social y Ambiental.
  - (v) La realización de los Estudios y Diseños definitivos, así como la construcción rehabilitación, repotenciación o mantenimiento de las obras de estabilización, revegetalización y mantenimiento de taludes y muros de contención que comprenda, en general, toda la infraestructura necesaria para garantizar la estabilidad de la obra. Debe garantizarse la estabilidad geotécnica y geológica de todos los taludes y cortes durante la construcción, operación y mantenimiento. Dentro de todas las Intervenciones se incluyen para todo el Proyecto, todas las soluciones en ingeniería que se deban implementar para el tratamiento y estabilización geotécnica y geológica de taludes

- (vi) Estudios y Diseños definitivos y construcción, rehabilitación, repotenciación o mantenimiento de las obras hidráulicas que se requieran de acuerdo con los estudios hidráulicos, hidrológicos y de socavación y de puentes y pontones necesarios para el correcto funcionamiento de cada Unidad Funcional.
  - (vii) Realizar todas las obras necesarias para el manejo de la hidrogeología en túneles, para contrarrestar el posible desecamiento de la superficie de terreno superior a lo largo de los Túneles incluyendo la implementación del Plan de Manejo Ambiental.
  - (viii) Suministro e instalación de los dispositivos de seguridad vial, demarcación horizontal y señalización vertical retroreflectiva con tecnología prismática tipo IX, de acuerdo con las especificaciones indicadas en el Apéndice Técnico 3.
  - (ix) El suministro e instalación de la señalización de todas las calzadas incluidas en el Proyecto.
  - (x) Deberá ejecutar todas las actividades necesarias para el cumplimiento del Apéndice Técnico 5.
  - (xi) Suministro e instalación de las vallas necesarias para la información del Proyecto.
  - (xii) El desarrollo de programas de capacitación especializada sobre emergencias y seguridad vial a las entidades de rescate, hospitales, defensa civil y cuerpos de bomberos de los municipios del área de influencia del Proyecto.
  - (xiii) El Concesionario es el responsable de los métodos, la forma y programación en que adelante los procedimientos para intervenir la vía, pero siempre se debe cumplir como mínimo las Especificaciones Técnicas, de acuerdo con las normas vigentes y que le permitan obtener los resultados previstos en este Apéndice Técnico, el Apéndice Técnico 4 y demás Especificaciones Técnicas. Igualmente el Concesionario en sus distintas intervenciones debe dar cumplimiento a las obligaciones impuestas por las Licencias y Permisos.
- (b) El Concesionario deberá ejecutar dando cumplimiento a los plazos y condiciones señalados en el Contrato de Concesión, las obras de Construcción, Rehabilitación, Mejoramiento y/o Obras de Mantenimiento, en las condiciones establecidas en las Especificaciones Técnicas.

## **CAPÍTULO V Alcance adicional del concesionario.**

### 5.1 Cicloruta - Opcional

Origen (nombre, abscisa) <sup>(1)</sup>	Destino (nombre, abscisa) <sup>(1)</sup>	Longitud de Referencia Origen Destino (Km)	Intervención prevista
---	--	--	-----------------------

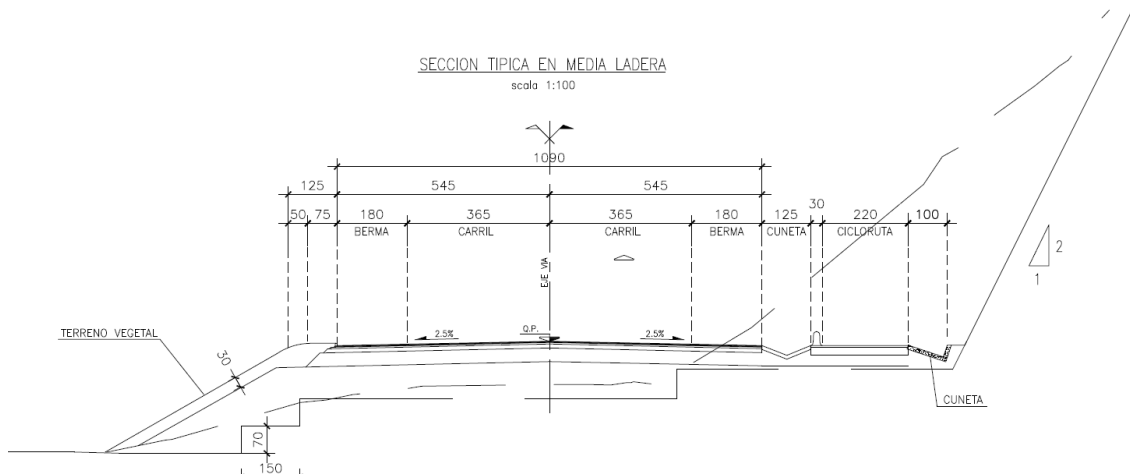
Girardot K0+000	Nariño K22+000	22	Construcción de cicloruta
--------------------	-------------------	----	------------------------------

Dentro del proyecto se contempló la posibilidad de la construcción de una cicloruta ubicada en el tramo comprendido entre Girardot (K0+000) y Nariño (K22+000), la cual está comprendida dentro de la UF 1 y UF2.

La sección típica consiste en una calzada pavimentada de 2.2m de ancho, la cual se debe separar del tráfico automotor ya sea por medio de un separador, tachones o en un terraplén individual. En caso de que la cicloruta cambie de margen se debe construir un puente ciclopeatonal que garantiza el paso a desnivel hacia el otro costado.

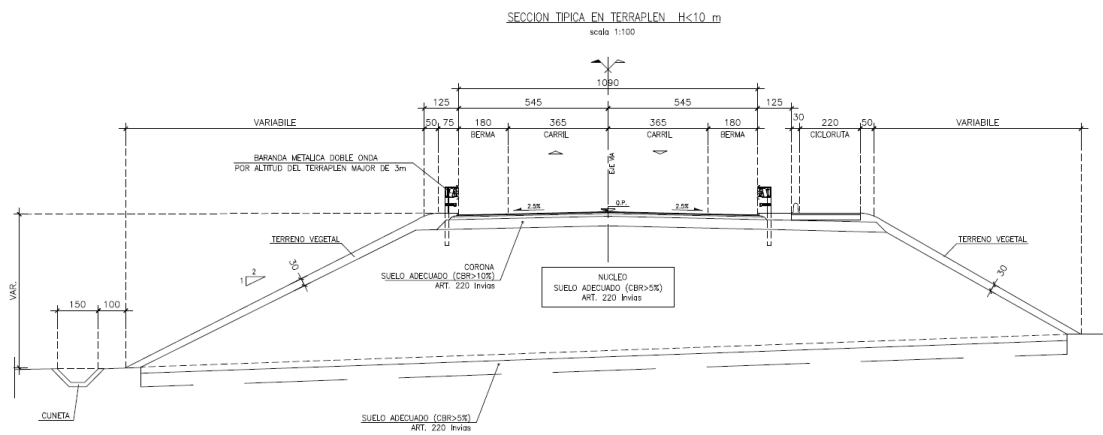
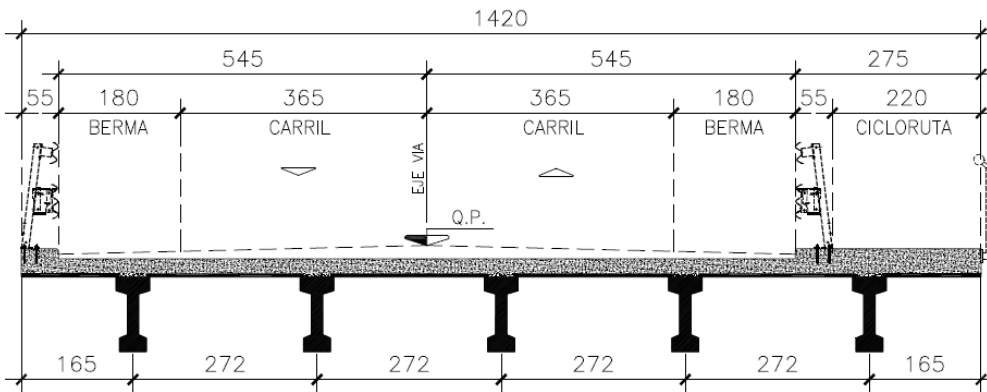
En el caso que la población de San Lorenzo se encuentre al margen opuesto de la cicloruta se debe construir un puente ciclopeatonal que garantiza el paso a desnivel para garantizar el acceso a esta población.

A continuación se muestran las secciones típicas de la cicloruta:



## SECCION PUENTE

scala 1:100



El concesionario deberá operar y mantener la ciclo ruta durante toda la etapa de Operación y Mantenimiento siguiendo lo establecido en el Apéndice Técnico 2, Operación y Mantenimiento y ~~los indicadores de estado y operación~~ los niveles de servicio que a continuación se muestran:

**Tabla 35 – Indicadores Niveles de Servicio para la cicloruta**

Nombre del Indicador <u>Nivel de Servicio</u>	Identificador	Concepto de Medición	Normatividad Específica Aplicable	Frecuencia Máxima de Medición	Unidad de Medición	Método de Medida	Valor de Aceptación	Tiempo Máximo de Corrección

Nombre del Indicador Nivel de Servicio	Identificador	Concepto de Medición	Normatividad Específica Aplicable	Frecuencia Máxima de Medición	Unidad de Medición	Método de Medida	Valor de Aceptación	Tiempo Máximo de Corrección
Fisuras	E3	Fisuras. Inspección Visual (Área afectada por km)	Manual para la inspección visual de pavimentos flexibles-INVIAS	Mensual	km	<p>Se contabilizarán las fisuras superiores a 3 mm. Cada 50 m se tomarán medidas.</p> <p>Se inspeccionará la calzada completa midiendo longitud de fisura, y se multiplicará por un ancho de referencia establecido de 0,6 m. Se reportará el porcentaje de área afectada en cada Km. Para fisuras de media luna, en bloque y piel de cocodrilo la medición de realizará directamente en área. No se considerarán las fisuras selladas en buen estado. Los resultados de la auscultación se presentarán siguiendo el manual para la inspección de pavimentos flexibles y rígidos del INVIAS, de acuerdo al caso.</p>	<p>Para la verificación del Valor de Aceptación, se dividirá la longitud de la Cicloruta en segmentos de un kilómetro, siendo el primer segmento el comprendido entre el punto de inicio de la cicloruta y el kilómetro 1, mientras que el último segmento tendrá una longitud entre 1-2km</p> <p>Cada segmento debe cumplir con la siguiente condición:</p> <p>Valor Puntual: Área afectada menor o igual a 3%.</p> <p>El incumplimiento del valor puntual generará un incumplimiento del segmento.</p>	1 mes
Baches	E6	Baches. Inspección Visual	Manual para la inspección visual de pavimentos flexibles-INVIAS	Mensual	km	<p>Se tendrán en cuenta como afectación todos los baches de superficie mayor de 0,05 m<sup>2</sup> y de profundidad mayor a 25 mm (severidad media y alta).</p> <p>Se inspeccionará la calzada completa midiendo el área del bache.</p> <p>Los resultados de la auscultación se presentarán siguiendo el manual para la inspección de pavimentos flexibles del INVIAS.</p>	<p>Para la verificación del Valor de Aceptación, se dividirá la Cicloruta en segmentos de un kilómetro, siendo el primer segmento el comprendido entre el punto de inicio de la ciclo y el kilómetro 1, mientras que el último segmento tendrá una longitud entre 1-2km</p> <p>Cada segmento debe cumplir con la siguiente condición:</p> <p>Valor puntual: Ningún bache.</p> <p>El incumplimiento del valor puntual generará un incumplimiento del segmento.</p>	48 horas
Hundimientos	E7	Hundimientos Inspección Visual (%Área afectada x km)	Manual para la inspección visual de pavimentos flexibles-INVIAS	Mensual	km	<p>Se tendrán en cuenta como afectación todos los hundimientos de profundidad mayor o igual a 25 mm (severidad media y alta).</p> <p>Se inspeccionará la calzada completa midiendo el área del hundimiento.</p> <p>Los resultados de la auscultación se presentarán siguiendo el manual para la inspección de pavimentos flexibles del INVIAS.</p>	<p>Para la verificación del Valor de Aceptación, se dividirá la Cicloruta en segmentos de un kilómetro, siendo el primer segmento el comprendido entre el punto de inicio de la cicloruta y el kilómetro 1. El último segmento tendrá una longitud entre 1-2km</p> <p>Cada segmento debe cumplir con la siguiente condición:</p> <p>Valor Puntual: Área afectada menor o igual a 2%.</p> <p>El incumplimiento del valor puntual generará un incumplimiento del segmento.</p>	1 mes
Drenajes Superficiales, longitudinal y trasversales	E10	Capacidad Hidráulica y estado de cunetas, zanjías,		Mensual	Km	<p>Se medirá mensualmente la sección hidráulica de la obra de drenaje con ayuda de una cinta métrica o similar Se tomarán medidas puntuales en los lugares indicados por la Interventoría.. Se incluye el drenaje de Puentes</p>	<p>Para la verificación del Valor de Aceptación, se dividirá la Unidad Funcional en segmentos de un kilómetro, siendo el primer segmento el comprendido entre el punto de inicio de la Unidad</p>	1 semanas



Nombre del Indicador #Nivel de Servicio	Identificador	Concepto de Medición	Normatividad Específica Aplicable	Frecuencia Máxima de Medición	Unidad de Medición	Método de Medida	Valor de Aceptación	Tiempo Máximo de Corrección
al		alcantarillas, canales encoles, descoles y otras obras de drenaje existentes. (Obstrucción)				y pasos superiores.  Se inspeccionará semanalmente las obstrucciones graves de las obras de drenaje transversal y colmatación de las obras de drenaje longitudinal.	Funcional y el kilómetro 1. El último segmento tendrá una longitud entre 1-2km  Cada segmento debe cumplir con la siguiente condición:  Sección hidráulica de cada obra de drenaje obstruida menor o igual al 25 % del total de la sección.  El incumplimiento de uno o más valores puntuales generará un incumplimiento del segmento.  Cuando se tenga doble calzada, se evaluará cada una de manera independiente, por lo que la longitud total de la unidad funcional será la suma de la longitud de cada calzada.	
Señalización Vertical	E11	Posición, legibilidad de la señal.		Mensual	Cada Señal	Se inspeccionará visualmente el estado de la posición y legibilidad de cada señal existente en la cicloruta.	Para la verificación del Valor de Aceptación, se dividirá la Ciclo ruta en segmentos de un kilómetro, siendo el primer segmento el comprendido entre el punto de inicio de la ciclo ruta y el kilómetro 1. El último segmento tendrá una longitud entre 1-2km  Cada segmento deberá cumplir con la siguiente condición:  La señal se encuentra en su ubicación y es inequívocamente legible por un ciclista que se desplace por la cicloruta.  En caso en que dos (2) o más señales de un mismo segmento no cumplieren con esta condición, se generará la multa prevista en la Sección 6.1(I) de la Parte Especial.	2 días para las señales reglamentarias y 1 semana para las señales informativas
Señalización Horizontal	E12	Legibilidad de la marcación		Semestral	km	Se tomará una medida cada 20 m en cada línea de borde (derecho e izquierdo) y en cada línea interior central.  Los resultados de la auscultación se presentarán siguiendo el FORMATO 5A INVIAS.	Para la verificación del Valor de Aceptación, se verificará que las líneas de marcación Horizontal se encuentren visiblemente legibles.	1 Mes

~~Los indicadores relacionados en la tabla anterior, no se incluirán para cálculo del Índice de Cumplimiento.~~

En el evento en que el Concesionario no obtuviese el nivel de servicio señalado en la tabla anterior, se iniciará el proceso de imposición de multas al que se refieren las secciones 10.2 y 10.3 de la Parte General del Contrato, siendo el Periodo de Cura en cada caso el señalado en la

tabla para cada nivel. En este caso, la multa causada será la dispuesta en el numeral 6.1(III) de la Multa por Incumplimientos recurrentes de los Indicadores de la Parte Especial.

La remuneración de estas obras se encuentra prevista dentro de los pagos a los que tiene derecho el concesionario conforme a lo establecido en el Contrato Parte General y Parte Especial.